



## Descrizione

Il poli è un contatto magnetico senza fili che si integra perfettamente nel sistema wireless bidirezionale a 868 MHz di Ksenia, e offre due ingressi ausiliari programmabili.

Grazie a questi ingressi, è possibile collegare contatti magnetici esterni cablati o sensori come quelli per tapparelle o rilevatori di rottura vetri, trasformando il poli in un piccolo modulo di espansione wireless capace di gestire fino a tre zone. La comunicazione bidirezionale del poli rende la configurazione degli ingressi davvero semplice: parametri come il tipo, il numero di impulsi o il bilanciamento possono essere impostati direttamente dal programma di configurazione della centrale lares 4.0.

Come tutti i dispositivi Ksenia, anche il poli è dotato di



KSI5001000.301 - bianco  
KSI5001000.303 - grigio  
KSI5001000.304 - marrone

funzionalità avanzate, come il controllo della potenza in trasmissione DPMS e la possibilità di scegliere il tempo di supervisione – variabile da 1 minuto a 4 ore (5 minuti è l'impostazione predefinita). Inoltre, il dispositivo controlla costantemente il livello della batteria e invia una notifica quando è necessario sostituirla. In termini di sicurezza, include protezioni antiapertura e antistrappo, proteggendolo da tentativi di manomissione. Per l'installazione, si consiglia di fissare il trasmettitore sulla parte fissa del telaio e il magnete sulla parte mobile della porta o della finestra, assicurandosi che la distanza tra il magnete e l'indicatore sul trasmettitore non superi i 10 mm.

## Caratteristiche tecniche

Alimentazione:	1 batteria al litio CR-123A inclusa (fino a 4 anni)
Assorbimento:	50 mA max
Frequenza di funzionamento:	Banda 868MHz
Ingressi:	due ingressi configurabili (NA, NC e singolo bilanciamento)
Portata in aria libera:	fino a 400m
Contatto REED:	Si apre dopo la rimozione del magnete
Dispositivi antisabotaggio:	Antistrappo, Antiapertura
Temperatura di funzionamento:	da -10°C a +40°C
Dimensioni Contatto:	90 x 30 x 30 mm (LxHxP)
Dimensioni Magnete:	34 x 15 x 14 mm (LxHxP)

## Configurazione massima supportata

Modelli della lares 4.0	wls 96	16	40	40 wls	140 wls	644 wls
Numero massimo di sensori wireless	32	16	40	40	64	64

## Come ordinare

- KSI5001000.301 - bianco ○  
KSI5001000.303 - grigio ●  
KSI5001000.304 - marrone ●

## Accessori

KSI7203015.000 - Batteria al litio CR123A (200 pezzi a confezione)

## Certificazioni

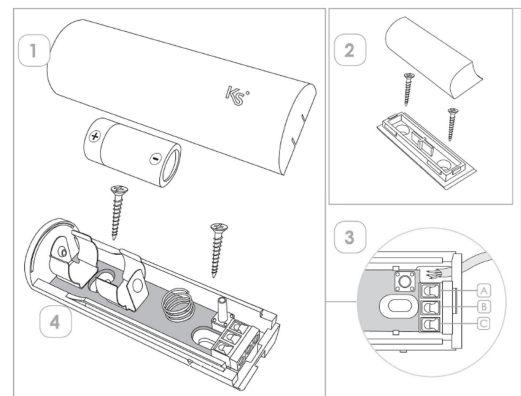
Europa CE, RoHS  
IMQ: EN 50131-1:2006 + A1:2009 + A2:2017 + A3:2020  
EN 50131-2-6:2008, EN 50131-5-3:2017,  
EN 50130-4:2011 + A1:2014, EN 50130-5:2011  
Grado 2 - Classe II



D-Q2T-0030

INCERT: T031: 2017 + A1:2018 + A2:2022

## Descrizione del prodotto



### Legenda

- Trasmettitore
- Magnete
- Cablaggio cavi: A - Ingresso ausiliario 1  
B - Ingresso ausiliario 2  
C - Comune
- LED di segnalazione, lampeggia ogni volta che il poli trasmette con successo una segnalazione di allarme o ripristino.

Specifiche tecniche, aspetto, funzionalità ed altre caratteristiche del prodotto, possono cambiare senza preavviso.