

Descrizione

I rilevatori di movimento unum-X DT X5/X8 BUS a doppia tecnologia PIR e a microonde, sono rilevatori professionali che garantiscono il più alto grado di affidabilità, senza incorrere in falsi allarmi, nella rilevazione del movimento con infrarossi passivi (PIR), microonda X5 (o X8 nei paesi dove previsto) e immunità da piccoli animali domestici; implementano la tecnologia Tough Mod2 TM, in oro placcato, che offre una resistenza maggiore al caldo e all'umidità e prolunga la durata del rilevatore.

Sono dotati di una meccanica che consente di ruotare la lente di Fresnel di 180° in modo da avere due diverse portate:



- WIDE (di base) = portata di rilevazione del sensore di 12 metri con un'apertura di 85° sul piano orizzontale (modalità sensore volumetrico)
- NARROW = portata di rilevazione del sensore di 18 metri con un'apertura di 5° sul piano orizzontale (modalità tenda).



KS15112001.300 unum-X DT X5 BUS - Grado 2

KS15112001.301 unum-X DT X8 BUS - Grado 2

unum-X DT X5/X8 BUS includono due sistemi di rilevazione del movimento: con sensore a microonde e con PIR (infrarossi passivi), oltre alla funzione di Supervisione; l'installazione è estremamente semplice, si collegano al KS-BUS della lares 4.0 e sono completamente programmabili collegandosi in locale al web server della centrale o da remoto al cloud Ksenia SecureWeb.

Sono programmabili le seguenti funzioni:

- Sensibilità PIR (3 livelli: basso, medio, alto)
- Sensibilità microonda (2 livelli: basso, alto)
- LED indicatore (ON/OFF).

Scansionare il codice QR da App Ksenia PRO per il download della documentazione tecnica relativa ai rilevatori di movimento unum-X



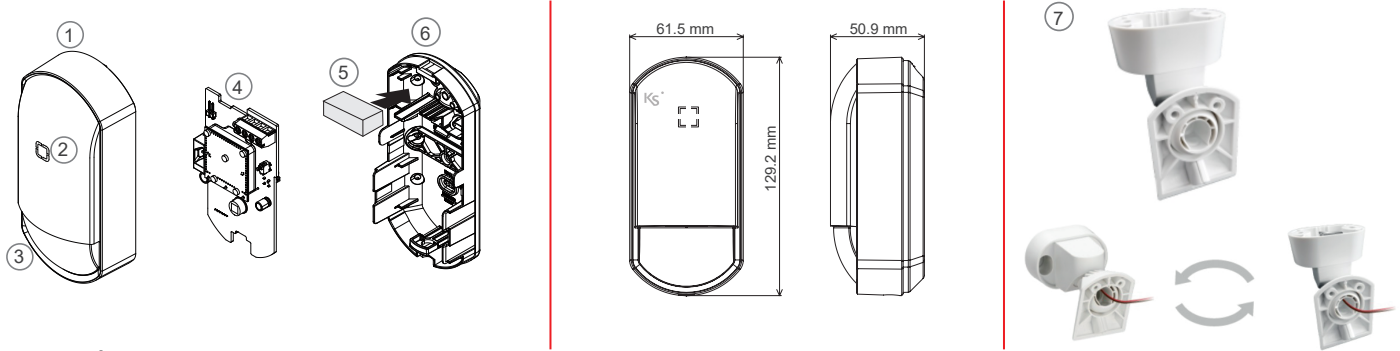
Caratteristiche tecniche

Ingresso alimentazione:	13,8 Vcc (tipica)
Assorbimento:	14 mA (normale) / 19 mA (max.) a 12 Vcc
Protezione:	Antistrappo e anti-apertura
Metodo di rilevamento:	Passivo infrarosso (PIR) e Microonda (MW)
Lente ruotabile:	Fresnel 180° - Ruotare per copertura ampia o stretta
Copertura:	Ampia: 12 m 85° - Stretta: 18 m 5° (MW disabilitata con lente stretta)
Zone rilevabili:	Ampia: 76 zones - Stretta: 12 zones
Altezza installazione:	da 2 a 3 m (2,4 m raccomandato)
Velocità rilevamento:	0,3 - 2,0 m/s
Durata riscaldamento:	60 s circa (LED lampeggia)
Frequenza microonda:	- X5: 10.525GHz - X8: 10.587GHz
Pet immunity:	Sì (con sensibilità PIR bassa, fino a 30cm di altezza dell'animale)
Indicatore LED:	LED verde : A riposo: OFF - Allarme/sabotaggio: ON
Temperatura operativa:	da -10°C a +40°C
Compensazione temperatura:	Digital (SMDA)
Grado di sicurezza:	2
Classe ambientale:	II
Umidità:	95% max
Dimensioni:	129,2 x 61,5 x 50,9 mm (HxLxP)
Peso:	105 g
Montaggio:	Interno: parete o angolo (con supporto: parete o soffitto)

Perché unum-X DT BUS

- unum-X DT BUS è il sensore da interno di grado 2, a doppia tecnologia (PIR e a microonde) che garantisce un alto grado di affidabilità nella rilevazione del movimento con infrarossi passivi (PIR) e a microonda.
- Consente l'attivazione della funzione PET-immunity, che riduce i falsi allarmi generati dal movimento di animali di piccola taglia quando il sistema è inserito.
- unum-X DT BUS comunica con la centrale lares 4.0 su BUS. L'installazione è estremamente semplice: si collega al BUS della lares 4.0 ed è completamente programmabile.
- Con un unico snodo di montaggio è possibile installare il sensore a soffitto o a parete. Grazie alla possibilità di ruotare la lente, è possibile avere 2 coperture diverse con lo stesso sensore.
- Controllo completo tramite app: l'utente finale può gestire in autonomia l'intero sistema tramite l'app lares 4.0, disponibile gratuitamente per smartphone e tablet.

Descrizione del prodotto



Legenda

- | | |
|---|--|
| <ul style="list-style-type: none"> 1. Coperchio esterno 2. LED di stato 3. Lente Fresnel orientabile 4. Scheda elettronica centrale | <ul style="list-style-type: none"> 5. Spugna ammortizzante e isolante 6. Supporto posteriore da fissare a parete o angolo 7. Snodo opzionale con tamper per installazioni a parete o a soffitto (inclinazione e rotazione del sensore). |
|---|--|

Configurazione massima supportata

Modelli della lares 4.0	wls 96	16	40	40 wls	140 wls	644 wls
Numero massimo di sensori BUS	8	8	40	40	64	64

Come ordinare

KSI5112001.300 - unum-X DT BUS (frequenza onda X5)
 KSI5112001.301 - unum-X DT BUS (frequenza onda X8)

Accessori



KSI5900006.001 - Snodo orientabile con tamper per installazioni a parete o a soffitto.

Certificazioni

KSI5112001.300 - unum-X DT BUS (frequenza onda X5)

Europa - CE, RoHS

IMQ(*): EN 50131-1:2006 + A1:2009 + A2:2017 + A3:2020
 EN 50131-2-4:2020
 EN 50130-4:2011 + A1:2014
 EN 50130-5:2011
 Grado 2 - Classe II

(*): l'impostazione NARROW non è certificata, PET immunity non è certificata



KSI5112001.301 - unum-X DT BUS (frequenza onda X8)

Europa - CE, RoHS

IMQ(*): EN 50131-1:2006 + A1:2009 + A2:2017 + A3:2020
 EN 50131-2-4:2020
 EN 50130-4:2011 + A1:2014
 EN 50130-5:2011
 Grado 2 - Classe II

(*): l'impostazione NARROW non è certificata, PET immunity non è certificata

INCERT: T031:2017 + A1:2018 + A2:2022



D-Q2T-0035

Specifiche tecniche, aspetto, funzionalità ed altre caratteristiche del prodotto, possono cambiare senza preavviso.