

Descrizione

I rilevatori di movimento wireless unum-X ST wls con rilevamento PIR e unum-X DT X5/X8 wls a doppia tecnologia PIR e a microonde, sono sensori professionali senza fili che comunicano con la centrale lares 4.0 su banda radio a 868,5 MHz; garantiscono il più alto grado di affidabilità nella rilevazione del movimento con infrarossi passivi (PIR), microonda X5 e X8 e immunità da animali domestici; implementano la tecnologia Tough Mod2 TM, in oro placcato, che offre una resistenza maggiore al caldo e all'umidità e prolunga la durata del rilevatore.



Sono dotati di una meccanica che consente di ruotare la lente di Fresnel di 180° in modo da avere due diverse portate:

- WIDE (di base) = portata di rilevazione del sensore di 12 metri con un'apertura di 85° sul piano orizzontale (modalità sensore volumetrico)
- NARROW = portata di rilevazione del sensore di 18 metri con un'apertura di 5° sul piano orizzontale (modalità tenda).



KSI5201001.300 unum-X ST wls - Grado 2
KSI5202001.300 unum-X DT X5 wls - Grado 2
KSI5202001.301 unum-X DT X8 wls - Grado 2

Scansionare il codice QR da App Ksenia PRO per il download della documentazione tecnica relativa ai rilevatori di movimento unum-X



Perché unum-X ST e unum-X DT

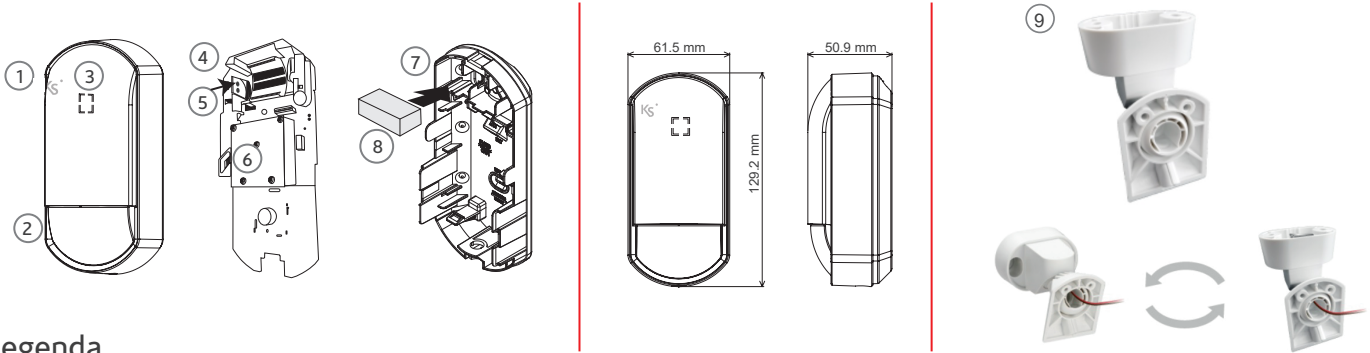
- unum-X ST è il sensore da interno di grado 2 con rilevamento PIR, progettato per offrire la massima affidabilità nel rilevamento delle intrusioni e comunica con la centrale lares 4.0 su banda radio a 868,5 MHz. Consente l'attivazione della funzione PET-immunity, che riduce i falsi allarmi generati dal movimento di animali di piccola taglia quando il sistema è inserito.
- unum-X DT è il sensore da interno di grado 2, a doppia tecnologia (PIR e a microonde) che garantisce un alto grado di affidabilità nella rilevazione del movimento con infrarossi passivi (PIR) e a microonda e comunica con la centrale lares 4.0 su banda radio a 868,5 MHz. Consente l'attivazione della funzione PET-immunity, che riduce i falsi allarmi generati dal movimento di animali di piccola taglia quando il sistema è inserito.

Caratteristiche tecniche

Comunicazione wireless:	868,5 MHz
Ingresso alimentazione:	3 V batteria al litio - Panasonic CR123A raccomandata
Assorbimento:	max 26 mA - stand-by 0.015 mA (unum-X ST wls) - max 50 mA(peak) - stand-by 0.015 mA (unum-X DT X5/X8 wls)
Durata batteria(*):	4 anni (unum-X ST wls) 2-3 anni (unum-X DT X5/X8 wls)
Tensione per guasto batteria:	2,5 V (circa)
Metodo di rilevamento:	Passive infrared (unum-X ST wls) - Passive infrared and MW (unum-X DT X5/X8 wls)
Lente ruotabile Fresnel:	180° - Ruotare per copertura ampia o stretta
Copertura Ampia:	12 m 85° - Stretta: 18 m 5° (MW disabilitata con lente stretta)
Frequenza MW:	unum-X DT wls - X5: 10.525GHz - X8: 10.587GHz
Zone rilevabili:	Ampia: 76 zones - Stretta: 12 zones
Velocità rilevamento:	0,3 - 2,0 m/s
Tempo Inibizione (programm.):	da 5 a 180 secondi (per compatibilità con standard EN 50131-1 e T031)
Sensibilità PIR:	1,6°C a 0,6 m/s (a 2,4 m di altezza)
Indicatore LED:	LED di stato - A riposo: OFF - Allarme/sabotaggio: ON - Riscaldamento: Lampeggio
Durata riscaldamento:	60 s circa (LED lampeggia)
Altezza installazione:	da 2 a 3 m (2,4 m raccomandato)
Pet immunity:	Sì (con sensibilità PIR bassa, fino a 30 cm di altezza dell'animale)
Grado di sicurezza:	2
Classe ambientale:	II
Tamper antisabotaggio:	Antiapertura e antistrappo
Temperatura operativa:	da -10°C a +40°C
Umidità:	95% max
Dimensioni:	129,2 x 61,5 x 50,9 mm (HxLxP)
Peso:	94 g (unum-X ST wls) - 108g (unum-X DT X5/X8 wls)
Montaggio:	Interno: parete o angolo (con supporto: parete o soffitto)

(*):nota: per compatibilità con lo standard EN 50131-1 e T031 il parametro "Sempre attivo" deve essere impostato ad OFF

Descrizione del prodotto



Legenda

- | | |
|---|--|
| <ol style="list-style-type: none"> 1. Coperchio esterno 2. Lente Fresnel orientabile 3. LED di stato 4. Scheda elettronica centrale | <ol style="list-style-type: none"> 5. Alloggio batteria 6. Microonda 7. Supporto posteriore da fissare a parete o angolo 8. Spugna ammortizzante e isolante 9. Snodo opzionale con tamper per installazioni a parete o a soffitto (inclinazione e rotazione del sensore). |
|---|--|

Configurazione massima supportata

Modelli lares 4.0	wls 96	16	40	40 wls	140 wls	644 wls
Numero massimo di sensori wireless	32	16	40	40	64	64

Certificazioni

KSI5201001.300 unum-X ST wls

Europa - CE, RoHS
 IMQ(*): EN 50131-1:2006 + A1:2009 + A2:2017 + A3:2020
 EN 50131-2-2:2021, EN 50131-5-3:2017
 EN 50130-4:2011 + A1:2014
 EN 50130-5:2011

Grado 2 - Classe II
 (*) l'impostazione NARROW non è certificata, PET immunity non è certificata

INCERT: T031:2017 + A1:2018 + A2:2022



KSI5202001.300 unum-X DT X5 wls (frequenza onda X5)

Europa - CE, RoHS
 IMQ(*): EN 50131-1:2006 + A1:2009 + A2:2017 + A3:2020
 EN 50131-2-4:2020, EN 50131-5-3:2017
 EN 50130-4:2011 + A1:2014
 EN 50130-5:2011

Grado 2 - Classe II
 (*) l'impostazione NARROW non è certificata, PET immunity non è certificata



Come ordinare

KSI5201001.300 unum-X ST wls
 KSI5202001.300 unum-X DT wls (frequenza onda X5)
 KSI5202001.301 unum-X DT wls (frequenza onda X8)

Accessori



KSI5900006.001 - Snodo orientabile con tamper per installazioni a parete o a soffitto.

KSI5202001.301 unum-X DT X8 wls (frequenza onda X8)

Europa - CE, RoHS
 IMQ(*): EN 50131-1:2006 + A1:2009 + A2:2017 + A3:2020
 EN 50131-2-4:2020, EN 50131-5-3:2017
 EN 50130-4:2011 + A1:2014
 EN 50130-5:2011

Grado 2 - Classe II
 (*) l'impostazione NARROW non è certificata, PET immunity non è certificata

INCERT: T031:2017 + A1:2018 + A2:2022



Specifiche tecniche, aspetto, funzionalità ed altre caratteristiche del prodotto, possono cambiare senza preavviso.