

ITCDC4028FW

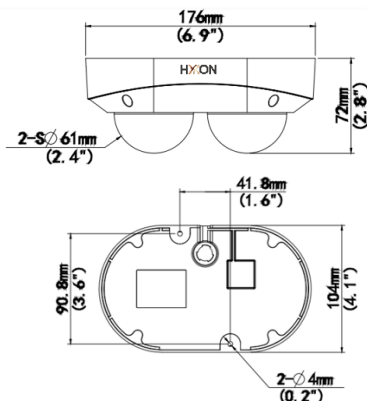
Multiottica IP, IR, 2x4MP ottica fissa



CARATTERISTICHE PRINCIPALI

Alta qualità di immagine **4MP**, sensore CMOS 1/3"
Due canali video su un **singolo indirizzo IP**
Analisi video Deep Learning PRO su entrambe le
 telecamere
WDR 130dB
Microfono incorporato
Slot SD Card max 256GB
IP67, antivandalo **IK10**
 Montaggio a **parete e soffitto**

Dimensioni



Accessori

- BOX14:** junction box in alluminio
- STPJ3:** staffa da parete
- STJB3:** staffa da parete con junction box
- STP5:** collare da palo in alluminio

DATI TECNICI

Tipo Telecamera	Multiottica IP non Splicing
Sensore	1/3" CMOS progressive scan EverLight Technology
Risoluzione	4MP 2616(H)x1964 (V)
Compressione	Ultra H.265/H265/H.264/MJPEG
Streaming	Main Stream: 4MP(2688*1520) ,Max 25fps; 4MP(2560*1440) ,Max 25fps; 3MP(2304*1296) ,Max 30fps; 1080P (1920*1080) ,Max 30fps; 720P(1280*720) Max 30fps Sub Stream: 720P (1280*720) ,Max 30fps; D1 (720*576) ,Max 30fps; 640*360,Max 30fps; 2CIF(704*288) ,Max 30fps; CIF(352*288) ,Max 30fps; Third Stream: D1 (720*576) ,Max 30fps; 640*360,Max 30fps; 2CIF(704*288) ,Max 30fps; CIF(352*288) ,Max 30fps; Colori: 0,002 Lux (F1.6, AGC ON), 0 Lux IR ON
Sensibilità	Fisso 2,8mm@F1.6 MegaPixel lens
Obiettivo	Auto/Manual, Auto/Manual, 1 ~ 1/100000s
Shutter	2D/3D DNR
DNR	>52 dB
S/N	Digital Defog
Defog	130 dB
WDR	Portata 30mt , 850nm, smart IR
IR led	ICR (Filtro Meccanico) a commutazione automatica
Day & Night	128 Kbps ~ 16 Mbps
Video Bit Rate	8 aree
ROI	4 aree
Privacy Mask	Attraversamento linea, motion detection 4 aree, ingresso in area, uscita dall'area, tampering, audio detection (entrambi i canali video) , Face capture (solo 1 canale), People counting, supportpeople flow counting e crowd density monitoring (solo 1 canale)
Analitica	Motion detection, Ultramotion detector, Tampering (oscura mento, accciamento, disorientamento), Audio detection si
Detection	White Balance(auto/outdoor/fine tunes/sodium lamp/locked/Auto2), Flip (Normal/Horizontal/ 180°/90° senso orario/90° senso antiorario, HLC, BLC
Mic. Incorporato	Watermark, IP address filtering, Tampering alarm, Access policy, ARP protection, RTSP authentication, User authentication
Immagine	1IN/10UT, Compressione G.711, sampling rate 8KHZ
Funzioni generali	Micro SD max 256GB
Audio	supportata
SD card	IPv4,IPv6, IGMP, ICMP ,ARP, TCP, UDP, DHCP, PPPoE, RTP, RTSP, RTCP, RTMP, DNS, DDNS, NTP, FTP, UPnP, HTTP, HTTPS, SMTP, 802.1x, SNMP, QoS, SSL/TLS, SSH
Network Storage	Password protection, Strong password, HTTPS encryption, Export operation logs, Basic and digest authentication for RTSP, Digest authentication for HTTP, TLS 1.2 , WSSE and digest authentication for ONVIF
Protocolli	Integrazioni
Security	Client
Integrazioni	Hykon mobile, Hykon Mobile PRO, Hykon Surveillance
Client	Chrome, Firefox,Edge,Safari
Web Browser	1 ingresso ed 1 uscita
Allarmi	Network
Network	1 porta RJ45 10/100M Base-TX Ethernet
Alimentazione	12Vdc +/- 25%, PoE (IEE 802,3af) – consumo 9W max
Colore	Bicolor bianco/nero
Dimensioni e peso	176x104x72mm - 0,7Kg
Materiale	Metallico
Temp. di funzion.	-30°C ~ +60°C
Antivandalo	IK10
Grado protezione	IP67

CARATTERISTICHE OTTICHE

D.O.R.I. Distance *	Lens (mm)	Detect (m)	Observe (m)	Recognize (m)	Identify (m)
	2,8	63	26	12	6

Angolo di visualiz. (orizzontale)	97,7°
Angolo di visualiz. (verticale)	52,7°
Angolo di visualiz. (diagonale)	102,5°

* **D.O.R.I. standard** (sancito dalla IEC EN62676-4: 2015 International Standard) definisce i differenti livelli di dettaglio per **Detection** (25PPM), **Observation** (62PPM), **Recognition** (125PPM), e **Identification** (250PPM) per le telecamere nel campo del visibile.

PPM: pixel per metro

ON BOARD CAMERA deep learning PRO

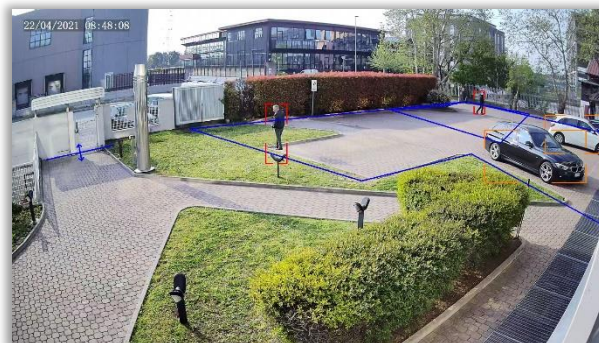
Attraversamento linea	
Linee	Max 4 liberamente editabili
Verso di attraversamento	Selezionabile per ogni linea
Sensibilità di rilevazione	Selezionabile 0 ~ 100%
Classificazione oggetti	Veicoli a motore, veicoli non a motore, persone
Dimensione oggetti	Configurabile dimensione massima e minima oggetto
Notifiche eventi	Push tramite Hykon Mobile, email, Onvif
Uscite d'allarme	Attivazione uscita relè bordo camera ed NVR
Programmatore	Si, settimanale

Esempio applicativo



Ingresso in area	
Aree	4 singolarmente editabili e programmabili
Sensibilità di rilevazione	Selezionabile 0 ~ 100%
Classificazione oggetti	Veicoli a motore, veicoli non a motore, persone
Dimensione oggetti	Configurabile dimensione massima e minima oggetto per singola area
Notifiche eventi	Push tramite Hykon Mobile, email, Onvif
Uscite	Attivazione uscita relè bordo camera ed NVR
Programmatore	Si, settimanale

Esempio applicativo



ITC INTELLIGENT CAMERA

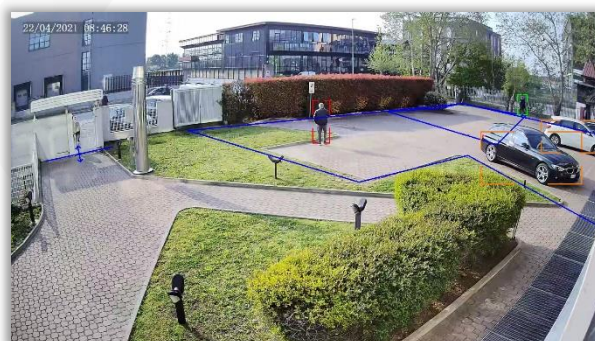
Uscita dall'area	
Aree	4 singolarmente editabili e programmabili
Sensibilità di rilevazione	Selezionabile 0 ~ 100%
Classificazione oggetti	Veicoli a motore, veicoli non a motore, persone
Dimensione oggetti	Configurabile dimensione massima e minima oggetto per singola area
Notifiche eventi	Push tramite Hykon Mobile, email, Onvif
Uscite	Attivazione uscita relè bordo camera ed NVR
Programmatore	Si, settimanale

Esempio applicativo



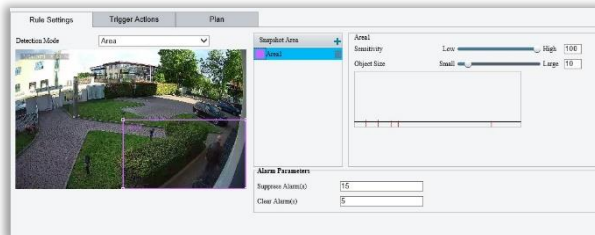
Intrusione	
Aree	4 singolarmente editabili e programmabili
Sensibilità	Selezionabile 0 ~ 100%
Time Threshold	Selezionabile il tempo di permanenza in area (sec)
Classificazione oggetti	Veicoli a motore, veicoli non a motore, persone
Dimensione oggetti	Configurabile dimensione massima e minima oggetto
Notifiche eventi	Push tramite Hykon Mobile, email, Onvif
Uscite	Attivazione uscita relè bordo camera ed NVR
Programmatore	Si, settimanale

Esempio applicativo

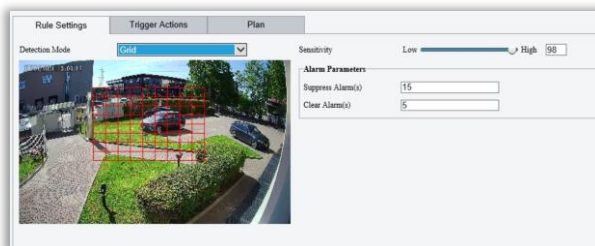


Motion Detection	
Aree	4 singolarmente editabili e programmabili
Griglia di rilevazione	Si, zone sensibili selezionabili
Sensibilità	Selezionabile 0 ~ 100%
Dimensione oggetto	Selezionabile da 0 a 100 solo in modalità area con tool di riscontro con istogrammi in tempo reale
Notifiche eventi	Push tramite Hykon Mobile, email, Onvif
Uscite	Attivazione uscita relè bordo camera ed NVR
Programmatore	Si, settimanale

Area

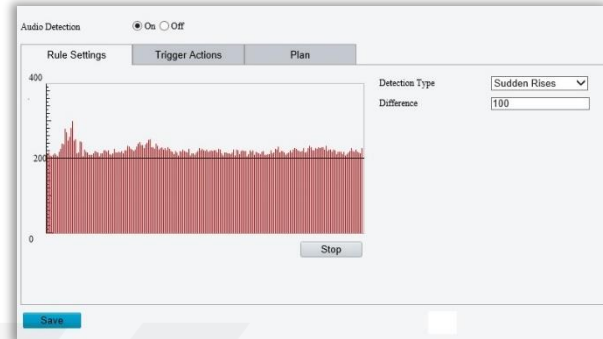


Griglia



Audio Detection	
Soglia di intervento	Selezionabile in base al rumore di fondo tramite grafico di riscontro
Notifiche eventi	Push tramite Hykon Mobile, email, Onvif
Uscite	Attivazione uscita relè bordo camera ed NVR
Programmatore	Si, settimanale

Grafico audio



Tampering	
Sensibilità	Selezionabile da 0 ~ 100%
Tempi	Tempo di permanenza manomissione dopo il quale generare allarme
Notifiche eventi	Push tramite Hykon Mobile, email, Onvif
Uscite	Attivazione uscita relè bordo camera ed NVR
Programmatore	Si, settimanale

Settaggi

The screenshot shows the 'Tampering Alarm' configuration window. It has a title bar with 'On' (selected) and 'Off' radio buttons. Below the title bar are three tabs: 'Rule Settings', 'Trigger Actions', and 'Plan'. The 'Rule Settings' tab is active, showing a 'Sensitivity' slider set to 17 and a 'Duration(s)' input field with the value '1'. A blue 'Save' button is at the bottom left of the window.