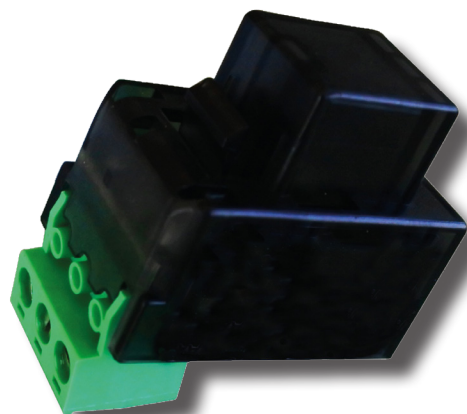
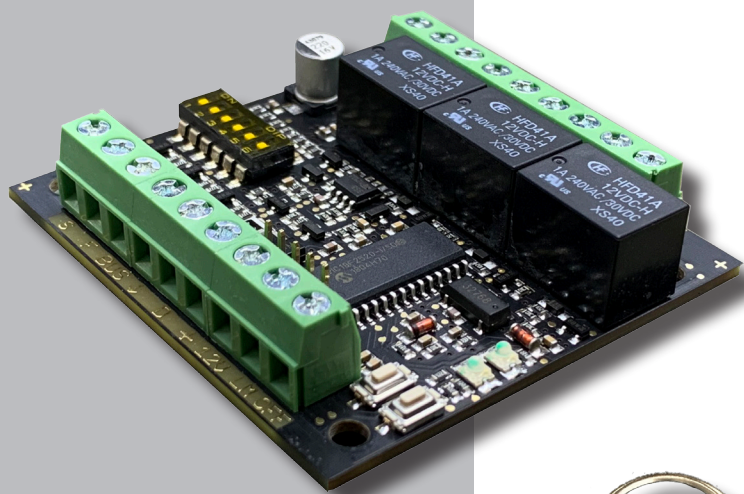


ART. 8136-ISA017

# SCHEDA CHIAVE UNIVERSALE



La dichiarazione CE del presente articolo è reperibile sul sito [www.italianasensori.it](http://www.italianasensori.it).

**SCHEDA CHIAVE UNIVERSALE A 3 RELÈ CON  
INSERITORE A SFIORAMENTO**

Manuale di installazione, uso e manutenzione

## INTRODUZIONE

La 8136-ISA017 è una scheda universale di gestione tag RFID che dispone di 3 relè di uscita da 10 A, a cui è possibile associare i tre programmi di attivazione dell'inseritore, e 2 uscite di manomissione del BUS, chiave valida e chiave falsa. Dispone anche di due ingressi denominati LM e OFF utili per integrare la scheda in qualsiasi impianto di allarme. E' collegabile esclusivamente a inseritori a sfioramento.

## CARATTERISTICHE TECNICHE

Alimentazione	13,8 Vcc
Assorbimento massimo scheda relè	180 mA
Assorbimento massimo inseritore	42 mA con 4 LED accesi
Massima corrente commutabile	10 A
Massima corrente prelevabile dal BUS	800 mA
Temperatura di esercizio	5 ÷ 40 °C
Dimensioni	59 x 62 mm

### DESCRIZIONE DELLE PARTI DELLA SCHEDA

PARTE	DESCRIZIONE
A	Morsettiere
B	Pin per le funzioni avanzate (2, 3)
C	Dip Switch
D	Tasto acquisizione (ACQ)
E	Tasto programmazione (PRG)
F	LED verde
G	LED rosso

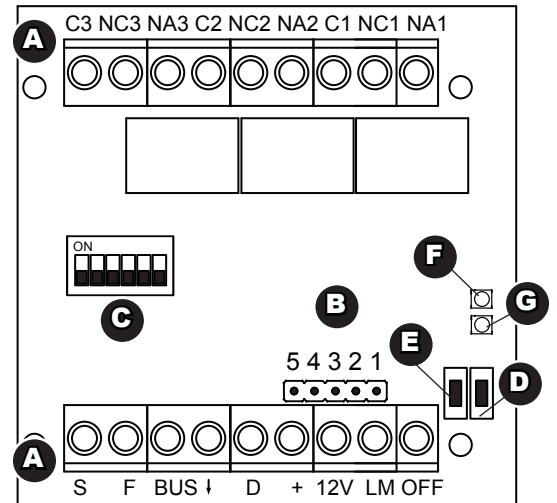


Fig. 1

### DESCRIZIONE DEI MORSETTI

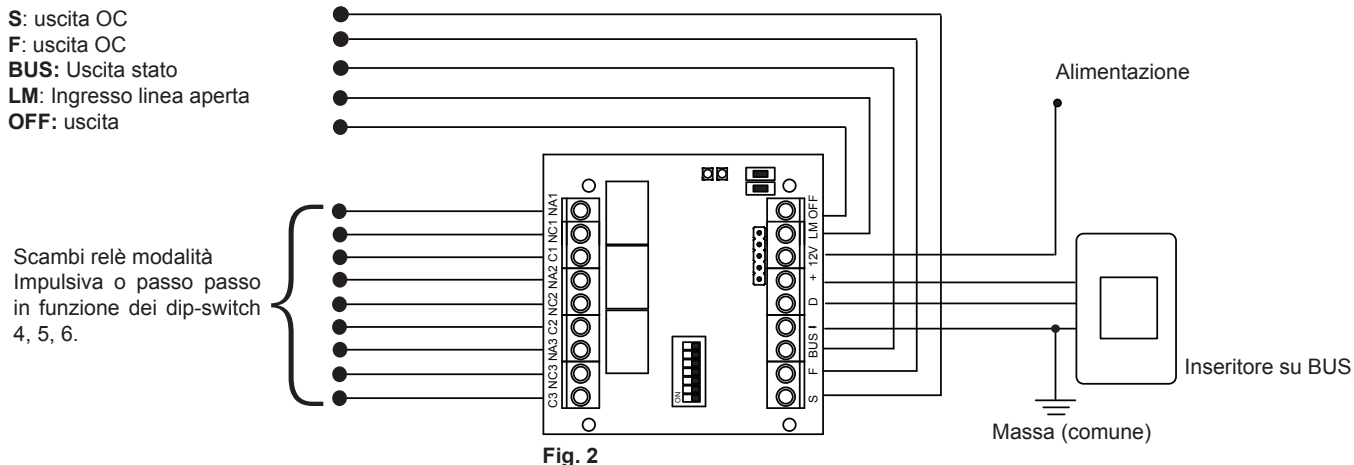
MORSETTO	DESCRIZIONE	MORSETTO	DESCRIZIONE
S	Uscita Open Collector attiva per 1 s in caso di chiave valida	LM	Ingresso linea aperta settabile - <i>settable open line</i>
F	Uscita Open Collector attiva per 1 s in caso di chiave falsa	+ OFF	Se collegato ad una variazione di massa, indica l'effettivo stato impianto
BUS	Uscita Open Collector attiva in caso di aggiunta/rimozione periferiche o apertura del morsetto AS dell'inseritore	C, NC, NA 1	Uscita relè 1 mono/bistabile
↓, +, D	BUS per il collegamento degli inseritori	C, NC, NA 2	Uscita relè 2 mono/bistabile
+ 12 V	Alimentazione 12 Vdc	C, NC, NA 3	Uscita relè 3 mono/bistabile

### DESCRIZIONE DEI DIP-SWITCH

DIP	OFF (Default)	ON
6	Relè n° 1 bistabile	Relè n° 1 Impulsivo (1 s)
5	Relè n° 2 bistabile	Relè n° 2 Impulsivo (1 s)
4	Relè n° 3 bistabile	Relè n° 3 Impulsivo (1 s)
3	LED stato relè attivi con tag presente	LED stato relè spenti con tag non presente
2	Modo di funzionamento a tre relè (tag completo)	Modo di funzionamento ad un solo relè
1	Acquisizione non abilitata	Acquisizione abilitata

## COLLEGAMENTI ELETTRICI ED ESEMPIO DI COLLEGAMENTO

Al fine di effettuare opportunamente e agevolmente i collegamenti elettrici, collegare alimentazione, massa e dati tra la scheda inseritore e la scheda interfaccia rispettando le serigrafie riportate su entrambe le schede. Collegare quindi i morsetti ingresso/uscita ai relativi dispositivi esterni.



## RESET INIZIALE

A scheda disalimentata, premere e mantenere premuti entrambe i tasti ( ACQ e PRG ) e successivamente alimentare la scheda. Dopo l'avvio della sequenza di lampeggi ed accensione dei due LED, rilasciare i tasti.

## ACQUISIZIONE DELLE PERIFERICHE

Posizionare il dip n° 1 in ON e verificare che il LED rosso a bordo scheda sia lampeggiante lento ad indicare che si rende necessaria l'acquisizione del BUS ( Il LED rosso spento indica periferiche già acquisite ).

Premere il pulsante ACQ e mantenerlo premuto, il LED rosso lampeggia velocemente poi rimane fisso per due secondi; il BUS è ora acquisito e il LED si spegne; rilasciare il tasto ACQ e spostare in OFF il dip n° 1. Ripetere nuovamente l'operazione nel caso sia necessario acquisire altri inerti.

## MEMORIZZAZIONE TAG RFID

- Premere e mantenere premuto il tasto PRG per tre secondi avendo cura di non premere il tasto ACQ, il LED verde a bordo scheda lampeggia lentamente (timeout di 1 minuto) ed i LED degli eventuali inseritori collegati si spengono ad eccezione di quello bianco;
- avvicinare ad un qualsiasi inseritore collegato al BUS il tag da memorizzare ed allontanarlo subito se desidera memorizzarlo come master. Se si desidera configurarlo come slave, tenerlo vicino all'inseritore per 2 s circa in attesa che venga visualizzata in sequenza le combinazioni di programmi disponibili, attendere che venga visualizzata la configurazione desiderata e poggiare nuovamente il tag come conferma della scelta. In entrambi i casi, si ottiene un breve lampeggio se il tag non è ancora memorizzato; si ottiene un lampeggio di rifiuto permanente (finché il tag rimane in lettura) se già memorizzata;
- allontanando il tag avviene la memorizzazione ed un breve lampo del LED verde sulla scheda indica l'avvenuta memorizzazione;
- ripetere la sequenza per tutti i tag (max. 128 );
- per uscire dalla programmazione senza attendere il timeout premere brevemente il tasto PRG.

### SIGNIFICATO DEI LED

SIGNIFICATO DEI LED	
<b>Respiro bianco</b>	BUS acquisito / stand-by
<b>Sequenza giallo-rosso-verde blu (supercar)</b>	BUS non collegato
<b>Lampeggio bianco-rosso</b>	Tamper inseritore aperto
<b>Lampeggio bianco</b>	Anomalia su BUS - acquisire BUS sulla scheda
<b>LED giallo-rosso-verde accesi fissi</b>	Conferma di avvenuta memorizzazione tag/inserimento totale
<b>Rosso</b>	Programma 1 attivo
<b>Giallo</b>	Programma 2 attivo
<b>Verde</b>	Programma 3 attivo

## CANCELLAZIONE SELLETTIVA DEI TAG

- Portare il dip N° 1 in posizione OFF;
- con scheda alimentata, premere e mantenere premuti i tasti PRG ed ACQ per tre secondi;
- il LED verde a bordo scheda lampeggia velocemente (timeout di 1 minuto);
- i LED degli eventuali inseritori collegati si spengono;
- avvicinare il tag da cancellare a un qualsiasi inseritore del sistema;
- si ottiene un breve lampeggio che conferma l'avvenuta cancellazione;
- per uscire dalla procedura senza attendere il timeout di un minuto premere brevemente il tasto PRG.

## COMMUTAZIONE IN CHIAVE BASE

In modalità chiave base, non è possibile selezionare i programmi da commutare, infatti viene commutato sempre e soltanto il relè 1; Nel caso in cui il relè 1 sia di tipo impulsivo lo stato dei LED verrà indicato solo se sul morsetto OFF è presente un negativo a impianto inserito.

## INGRESSI

### INGRESSO OFF PER INDICAZIONE STATO IMPIANTO

Se nasce l'esigenza di attivare/disattivare centrali che accettano comandi di tipo impulsivo oltre ad impostare il dip n° 8 su ON - per fare in modo che il relè 1 si comporti come impulsato, si rende necessario "comunicare" alla scheda lo stato dell'impianto al fine di dare un'indicazione di tipo permanente sul LED inseritore. Per ottenere ciò è sufficiente inviare all'ingresso OFF della scheda un'uscita di tipo massa presente ad impianto inserito per fare in modo che il LED rosso indichi non lo stato del relè, ( che ovviamente essendo impulsivo tornerà a riposo dopo 1 s) ma lo stato dell'impianto.

### INGRESSO LM PER INDICAZIONE LINEA APERTA

Se la centrale collegata alla scheda dispone di un uscita di tipo Open collector (o simile di tipo massa presente che si attiva nel caso di linea/e aperta/e), è possibile inviare questa uscita all'ingresso denominato LM per evidenziare, tramite il lampeggio dei LED dell'inseritore dal quale si comanda l'impianto, che almeno una linea della centrale risulta aperta, evitando quindi inserimenti con conseguente allarme a causa di una linea

## USCITE

### USCITA CHIAVE VALIDA (S)

Chiavi valide attivano l'uscita denominata S ( massa presente per 1 s 50 mA);

### USCITA CHIAVE FALSA (F)

chiavi non memorizzate (false) attivano l'uscita F ( massa attiva per 1 s 50 mA);

### USCITA SABOTAGGIO (BUS)

questa uscita ( massa presente permanentemente) si attiva ogni qualvolta viene tolta o aggiunta un inseritore sul BUS o quando si ha un evento di sabotaggio.

## FUNZIONI AVANZATE

### MODIFICA DELLA POLARITÀ DEI SEGNALI DI INGRESSO LM, OFF E DI USCITA S, F, BUS:

I dip switch n° 6 - 5- 4 - 3 - 2 oltre a svolgere le funzioni descritte sono adibiti alla funzione di Inversione del segnale relativo agli ingressi ed uscite. Se si desidera avere l' ingresso LM o OFF sensibile non all'arrivo (impostazione di fabbrica) ma bensì alla mancanza di una massa così come se si desidera che le uscite S, F e BUS non siano del tipo massa presente per un secondo quando attivate, (impostazione di fabbrica) ma siano massa sempre presente che viene a mancare per un secondo in caso di attivazione, procedere come indicato di seguito.

A scheda alimentata, posizionare in modo opportuno i dip switches spostando in posizione ON quelli relativi agli ingressi e/o uscite che si desidera vengano invertite rispetto alle impostazioni di fabbrica:

- dip 2 --> se in ON inverte ingresso LM
- dip 3 --> se in ON inverte ingresso OFF
- dip 4 --> se in ON inverte uscita S
- dip 5 --> se in ON inverte uscita F
- dip 6 --> se in ON inverte uscita BUS

Quando il dip è in OFF gli ingressi e le uscite non vengono invertiti; una volta che i Dip sono nella posizione desiderata, cortocircuitare brevemente i pin 2 e 3 di programmazione ed osservare un lampo simultaneo dei due LED: le polarità dei 5 segnali sono ora acquisite. È ora possibile azionare i dip-switch in funzione della tabella senza per questo cambiare le impostazioni degli ingressi / uscite appena modificati.

#### NOTE:

- Eventuali disalimentazioni e successive rialimentazioni della scheda non influiscono sulle polarità modificate;
- I dip switch non influiranno più le impostazioni delle polarità finché non si opera un ulteriore corto circuito sui pin 2 e 3 come indicato in precedenza.

### SPEGNIMENTO LED BIANCO (RESPIRO):

Portare il DIP 3 in ON e tenere un RFID in lettura per 16 s, quindi riportare il DIP 3 in OFF. Ripetere la stessa procedura per attivare il LED bianco.

## UTILIZZO (per l'utente finale)

Per inserire/disinserire i programmi, avvicinare il tag RF-iD all'inseritore ed allontanarlo dopo circa 2 secondi. L'inseritore inizierà a visualizzare in sequenza tutte le possibili combinazioni per circa 3 secondi ognuna. Non appena viene visualizzato il programma (o la combinazione di programmi) desiderato, avvicinare nuovamente il tag; l'inseritore visualizzerà per un istante lo stato precedente dell'impianto e poi accenderà i LED relativi al nuovo stato prescelto. **Avvicinando e allontanando velocemente il tag (meno di 2 secondi) si avrà l'inserimento totale dei programmi**



**per i professionisti della sicurezza**

ITALIANA SENSORI  
Marchio di LINCE ITALIA S.p.A.  
Via Variante di Cancelliera snc  
00072 Ariccia (RM) Italy  
Tel. 06 92928252  
Fax 06 92942586  
info@italianasensori.it  
www.italianasensori.it

